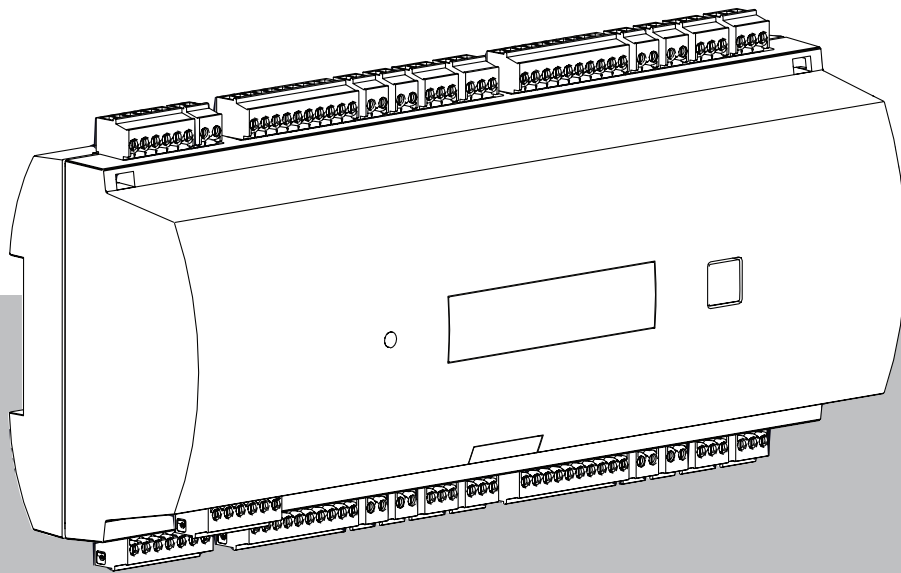


Access Modular Controller 2

ADS-AMC2-4WCF | APC-AMC2-4WCF



Inhoudsopgave

1	Veiligheid	5
2	Beknopte informatie	7
3	Inleiding	8
3.1	Beschrijving	8
3.2	Productoverzicht	10
3.2.1	Moederbord	10
3.2.2	Statusweergave	12
3.3	Systeemoverzicht	13
4	Installeren	14
4.1	Het apparaat monteren op een montagerail	14
4.2	Het apparaat loskoppelen van een montagerail	14
4.3	De behuizing openen	15
4.4	Sluiten van de behuizing	16
4.5	Bekabeling	17
4.5.1	Geleidergegevens voor de voeding van de controller	17
4.6	Aarding en afscherming	18
4.6.1	Aarding voor host-interface	18
4.6.2	Aarding voor uitbreidingsinterface	19
4.7	De voedingsbron met de controller verbinden	20
4.8	Ethernet host-interface	21
4.9	RS-485 host-interface	22
4.9.1	RS-485 Verbinding met twee draden	23
4.9.2	RS-485-verbinding met vier draden	23
4.9.3	DIP-schakelaar selector	23
4.10	RS-485 voor uitbreidingsmodules	26
4.11	Wiegand-interface voor kaartlezers	27
4.12	Aansluiten van relaisuitgangen	28
4.13	Analoge ingangsapparaten aansluiten	30
4.14	Sabotagebeveiliging	32
5	In bedrijf	33
5.1	Ethernet-interface configureren	33
6	UL-vereisten	34
6.1	Systeemvereisten	35
6.1.1	Computer	35
6.2	UL 294-niveaubeschrijvingen	35
6.3	Installatie-instructies	35
6.4	Uitgebreide technische specificatie	38
6.4.1	RS-485-uitbreiding	38
6.4.2	Energieverbruik	38
7	Problemen oplossen	39
7.1	De software resetten	41
7.2	Het apparaat resetten naar fabrieksinstellingen	42
8	Service en reparatie	43
9	Weggoien	44
10	Technische specificaties	45
11	Bijlagen	47
11.1	Verbindingsdiagrammen	47
11.2	Statusweergave	50

11.2.1	Bootloader V00.49	50
11.2.2	Firmware tot 6x.45, 37.60	51
11.2.3	Firmware xx.61, 37.71	52
11.2.4	Firmware xx.62, 37.72	53

1 Veiligheid

**Waarschuwing!****Lees de instructies**

Lees deze instructies goed door voordat u het apparaat in gebruik neemt. Zorg ervoor dat u alle informatie in dit document begrijpt.

**Voorzichtig!****Brandgevaar en risico op elektrische schokken als gevolg van niet-geautoriseerde onderdelen en accessoires**

Niet-geautoriseerde reserveonderdelen en accessoires zijn mogelijk niet voorzien van aardedraden of andere veiligheidselementen. Externe voedingsbronnen moeten worden geïnstalleerd door hiertoe gekwalificeerde personen. De onderhoudsmonteur moet vervangende onderdelen of accessoires gebruiken die door de fabrikant zijn opgegeven.

**Waarschuwing!****Explosiegevaar van lithiumbatterij**

De batterij kan exploderen als deze niet op de juiste wijze wordt vervangen. Let op de juiste polariteit bij het plaatsen van de batterij.

Vervang de batterij uitsluitend door een batterij van hetzelfde type, zoals aanbevolen door de producent.

Oververhit de batterij niet en stel deze niet bloot aan vuur, mechanische kracht of ongebruikelijk hoge/lage luchtdrukomstandigheden.

**Waarschuwing!****Risico op lichamelijk letsel door geblokkeerde ontsnappingsroutes**

Dit product kan vluchtwegen blokkeren als het niet correct is geïnstalleerd.

Ontsnapingsroutes vrijhouden:

- Gebruik sloten in fail-safe modus, zodat deuren kunnen worden ontgrendeld als de stroom uitvalt.
- Installeer noodbediening, zoals breekglasstations of hendels, om in een noodsituatie deuren te ontgrendelen.

**Opmerking!**

Voer lege batterijen af volgens de voorschriften van de fabrikant van de batterij, en lokale wet- en regelgeving. Batterijen moeten gescheiden van het huishoudelijk afval worden afgevoerd.

**Opmerking!****Schade aan apparaat als gevolg van onjuiste montage**

Bevestig dit product op de bijpassende montagerails.

Als het apparaat valt of beschadigd is, moet u het voor de installatie controleren.

**Opmerking!****Overwegingen betreffende lokale regelgeving**

Wanneer u het apparaat installeert, moet u rekening houden met eventuele lokale brand-, gezondheids- en veiligheidsvoorschriften.

**Opmerking!****Beschadiging van apparaat door elektrostatische ontlading**

Bescherm de hardware tegen elektrostatische ontlading, vooral wanneer het apparaat open en blootgesteld is. Koppel de controller altijd los van de voedingsbron voordat u de installatie wijzigt. Dit product biedt geen ondersteuning voor 'hot-pluggen'.

**Opmerking!****Niet geautoriseerd, geen toegang**

Als dit product in een onbeschermd omgeving is geïnstalleerd, kunnen niet-geautoriseerde personen binnenkomen.

Installeer het product op een locatie met beperkte toegang.

Dit apparaat is niet geschikt voor gebruik op locaties waar kinderen aanwezig kunnen zijn.

**Opmerking!**

Sommige kenmerken en functies die in dit document worden beschreven, zijn afhankelijk van de firmware die in het apparaat en de hostsoftware is geladen. Zorg dat de controller is bijgewerkt naar de firmwareversie die bij het hostsysteem is geleverd.

Dit product voldoet aan RoHS. Zie Technische gegevens voor de volledige tabel van gevaarlijke componenten.

2 Beknopte informatie

Deze controller kan maximaal vier Wiegand-kaartlezers beheren. Het is ontworpen om de toegangslogica op toegewezen toegangspunten volledig te verwerken. Toegangspunten bestaan vooral uit deuren, poorten, slagbomen, tourniquets, draaideuren, toegangssluisen, badgelezers, deuropeningselementen en sensoren.

Alle productversies gebruiken versleutelde verbindingen tussen de AMC en het hostsysteem.

De controller slaat alle benodigde informatie op in een geheugen met een batterijbuffer en in een compact flash-opslagelement. Zelfs wanneer het apparaat offline is, kan het de volgende acties uitvoeren:

- Onafhankelijke status- en autorisatiecontroles op toegangspunten
- Toegangsbeslissingen nemen
- Aangesloten randelementen activeren en deactiveren
- Alle relevante gebeurtenissen detecteren en registreren

De Access Modular controller (AMC) wordt ondersteund door de Access Professional Edition (APE), BIS Access Engine (ACE) en het Access Management System (AMS).

Bekijk voor de meest recente informatie over onze producten onze online productcatalogus: www.boschsecurity.com/xc/en/product-catalog/

Productiedatums

Voor productiedatums van producten gaat u naar www.boschsecurity.com/datecodes/ en gebruikt u het serienummer op het productlabel.

Opmerkingen

Deze hardware is onderdeel van een beveiligingssysteem.

Toegang dient uitsluitend te worden verleend aan bevoegde personen.

In sommige landen is het niet toegestaan impliciete garanties uit te sluiten of te beperken, of de aansprakelijkheid voor schade door ongevallen of gevolgschade te beperken. Daarom is de bovenstaande beperking of uitsluiting mogelijk niet van toepassing voor u.

Als u meer hulp nodig hebt of vragen hebt, neem dan contact op met:

Bosch Security Systems B.V.

Torenallee 49
5617 BA Eindhoven
Nederland

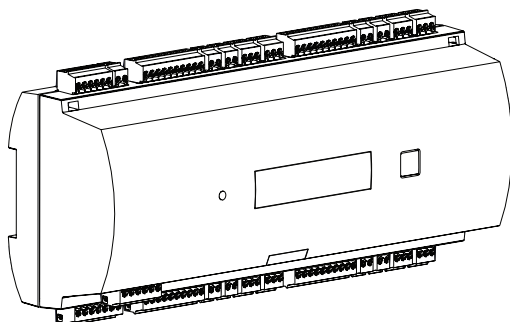
www.boschsecurity.nl

© Bosch Security Systems B.V., 2023

3 Inleiding

3.1 Beschrijving

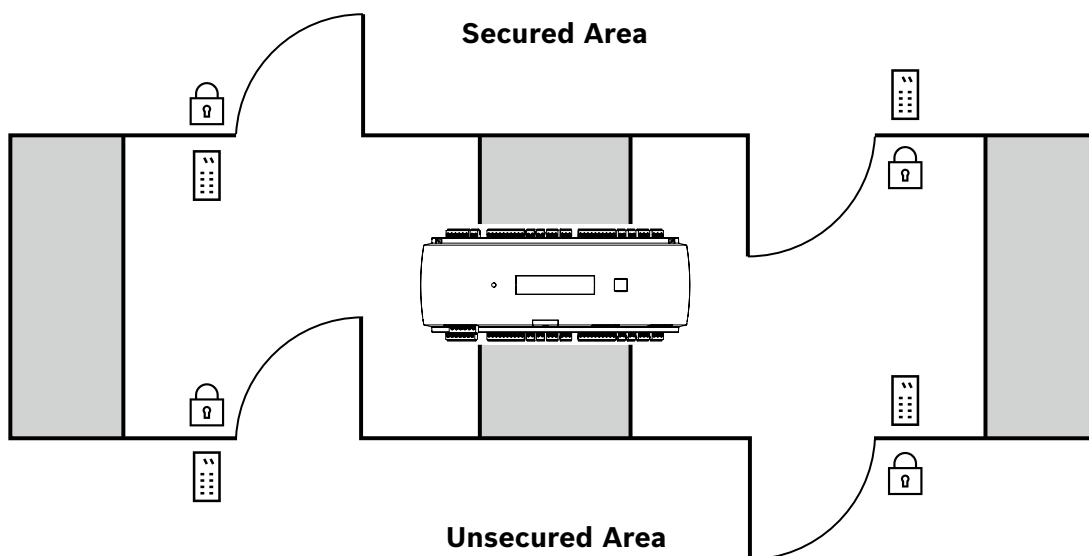
De controller is voorzien van vier onafhankelijke interfaces voor lezers van het type Wiegand. De controller kan met een lezer voor beide richtingen twee deuren bedienen en vier deuren met een lezer voor één richting.



Afbeelding 3.1: Modulaire toegangscontroller

Alle benodigde informatie voor toegangsverificatie is opgeslagen in een on-board batterij-aangedreven geheugen en een Compact Flash-geheugenkaart. Zo zijn autonome toegangsbeslissingen en toegangsregistraties gegarandeerd, zelfs als het beheersysteem offline is. De ingebouwde Compact Flash-adapter biedt voldoende opslagcapaciteit voor kaarthouders en gebeurtenissen.

De elektronische onderdelen van de controller zijn volledig afgeschermd door een plastic behuizing. Het LCD-scherm geeft alle belangrijke statusinformatie weer.



Afbeelding 3.2: Voorbeeld

De controller kan naar bovenliggende hostcomputer communiceren via een van de volgende interfaces:

- Ethernet

- RS-485 multi-dropped, niet ondersteund door:
 - BIS 4.9.1 en hoger
 - AMS 4.0 en hoger.

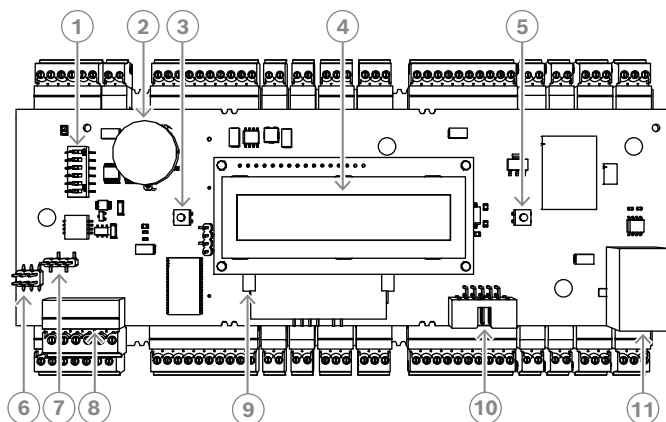
De controller beschikt over acht analoge ingangen en acht relaisuitgangen. Via de analoge ingangen controleert de controller bijvoorbeeld of een deur geopend of gesloten is. De relaisuitgangen kunnen bijvoorbeeld worden gebruikt om vergrendelingsmechanismen te activeren als er toegang wordt verleend, of een inbraakalarmsysteem te activeren als er een inbraak of systeemalarm wordt gedetecteerd. Als de acht ingangen en acht uitgangen on-board niet voldoende zijn voor het configureren van het systeem, kunnen er maximaal drie extra uitbreidingskaarten worden aangesloten. Deze uitbreidingen hebben acht of zestien extra in- en uitgangen.

De installatieprocedure van een controller in toegangshostsystemen van Bosch is erg eenvoudig dankzij deursjablonen. Eenmaal geselecteerd, zijn alle in- en uitgangen voorgedefinieerd. Deze instellingen kunnen worden gewijzigd om ieder vrij contact van de controller of een aangesloten uitbreiding te kiezen.

De productnaam en markering zijn te vinden op de achterkant van de productbehuizing.

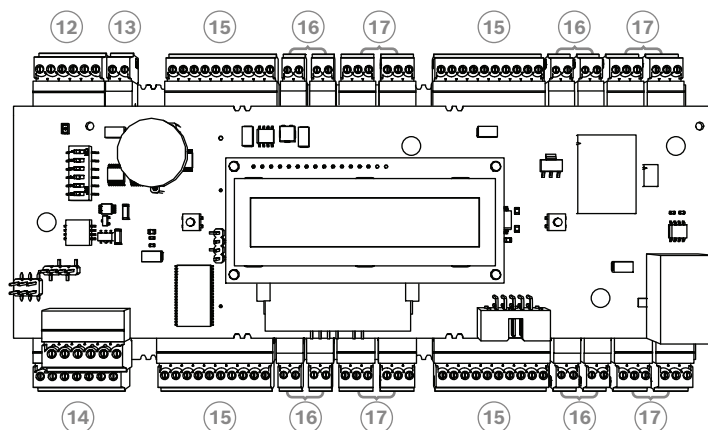
3.2 Productoverzicht

3.2.1 Moederbord



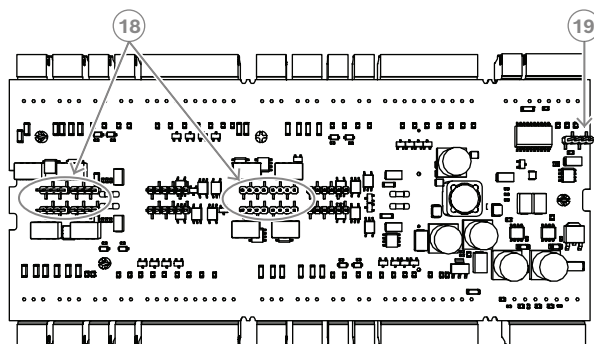
Afbeelding 3.3: Bovenste componentenbord met display (voorzijde)

1	DIP-schakelaar voor selectie RS-485-adres en protocol.
2	Lithiumbatterij voor het bufferen van statisch RAM en realtime klok (RTC). De levensduur van de batterij is geschat op tien jaar, maar toch verschijnt er een foutmelding als het voltage onder een bepaald vooraf ingesteld minimumniveau komt. OPMERKING: om een foutmelding veroorzaakt door een vroegtijdige spanningsval te voorkomen, raden we aan de batterij elke 8 jaar te vervangen. Reserveonderdeel: VARTA CR 2032 PCB.
3	Resetknop - bereikbaar door de behuizing met behulp van een schroevendraaier
4	Liquid Crystal Display
5	Drukknop, aanwezig bovenop de behuizing, voor selectie van verschillende weergavemodi
6	Jumper: evenredige verdeling van potentieel tussen verschillende systemen en massa (afscherming)
7	Jumper: interfaceselectie RS-485-hostverbinding, RS-485-2-draads of RS-485-4-draads (afhankelijk van externe bedrading)
8	Instelbare RS-485-hostinterface
9	CompactFlash-geheugen
10	Projectspecifieke interface
11	Configureerbare 10/100 Mbit/s Ethernet-hostinterface



Afbeelding 3.4: Interfaces - overzicht

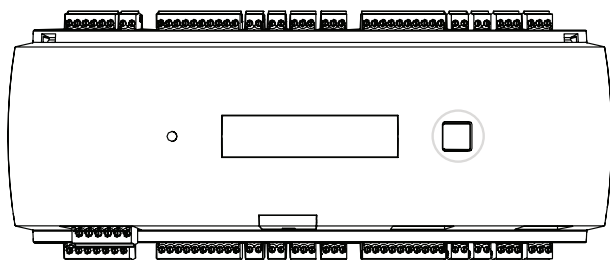
12	RS-485-bus voor uitbreidingsmodule
13	Extern sabotagecontact
14	Connector voor voeding
15	Wiegand-interface voor kaartlezers
16	Connectoren voor analoge ingangen
17	Connectoren voor relaisuitgangen



Afbeelding 3.5: Jumper (achter)

18	Jumper voor het instellen van spanningsvrije relaisuitgang ("droge" modus) of stroomsturing van de interne AMC-voeding ("natte" modus).
19	Jumper: evenredige verdeling van potentiaalverschil tussen de systemen en aarde (afscherming) voor de uitbreidingsinterface.

3.2.2 Statusweergave



Afbeelding 3.6: Knop 'Dialog' van de controller

Het lcd-scherm geeft statusinformatie weer over de controller. Druk op de dialogknop om tussen verschillende modi te schakelen.

De geselecteerde weergavemodus blijft ingesteld totdat de knop opnieuw wordt ingedrukt. De firmware die in de controller is geladen, bepaalt welke pagina's worden weergegeven op het display. In de volgende tabel ziet u de volgorde van de pagina's op het display die beschikbaar zijn bij levering (Bootloader V00.49).

Zie *Statusweergave, pagina 50* voor informatie over weergavepagina's die beschikbaar zijn voor de verschillende firmware-varianten (FW).

Druk op	Weergave (voorbeeld)	Beschrijving
0	V00.49 dd.mm.jj	Bootloader-versie op fabrieks-releasedatum van de firmware (dd.mm.jj)
1	S/N1: 0910024419	Serienummer van 18 cijfers - Deel 1 met 10 cijfers
2	S/N2: 22850034	Deel 2 met 8 cijfers
3	11.18 12:24:18 S	Huidige datum en tijd (MM.DD uu:mm:ss) (S) = zomertijd
4	MAC 001B860012AB	Adres van het netwerkapparaat (MAC)
5	N AMC-1234-5678	Netwerknnaam van de controller (max. 14 tekens.) Zie <i>Ethernet-interface configureren, pagina 33</i> .
6	I 192.168.10.18	IP-adres van de controller
7	G 192.168.10.255	IP-adres van de gateway
8	M 255.255.255.0	Subnetmasker
9	H 192.168.10.10	IP-adres van de host-computer
10	DHCP 1	DHCP-status: 1 = aan; 0 = uit
11	D 192.168.10.1	IP-adres van de DNS-server
12	Host: + "C"	Host-activiteit: + = online - = offline 'C' = teller ('Counter') (0 t/m 9) van de ontvangen datapakketten vanaf de host-interface. RS-485-busverbinding: A = adres 1 ... H = adres 8

3.3 Systeemoverzicht

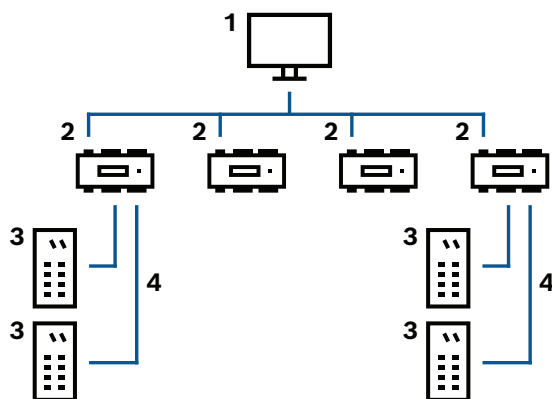
De controller kan worden aangesloten op het hostsysteem via een van de volgende interfaces, afhankelijk van het type installatie:

- Ethernet
- RS-485 multi-dropped, niet ondersteund door:
 - BIS 4.9.1 en hoger
 - AMS 4.0 en hoger.

De host-interface wordt tijdens de installatie geselecteerd.

De vier lezerinterfaces zijn beschikbaar op het apparaat.

Bij bediening via RS485 kunnen maximaal acht toegangscontrollers op één groepslijn worden aangesloten.



Afbeelding 3.7: Voorbeeld

1	Hostcomputer
2	Modulaire toegangscontroller
3	Kaartlezer
4	Communicatie en voeding

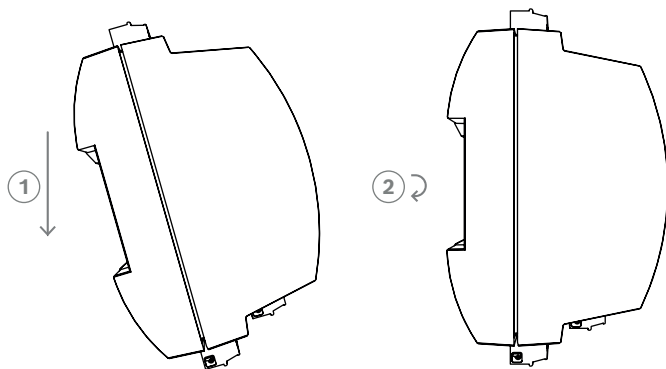
In de communicatieketen van een systeem is de toegangscontroller geïntegreerd tussen het hostsysteem en de randapparatuur.

Er kunnen maximaal vier lezers op de modulaire toegangscontroller (AMC) worden aangesloten.

4 Installeren

4.1 Het apparaat monteren op een montagerail

De controller kan aan een standaard 35 mm montagerail worden vastgemaakt met behulp van een klikmechanisme. Bevestig de controller in de bovenste rand van de montagerail [1], druk het apparaat daarna naar beneden en zet het op de rail door het naar de achterkant te drukken [2].



Afbeelding 4.1: De controller monteren op een montagerail

Voor informatie over het installeren van het apparaat in een behuizing raadpleegt u de afzonderlijke handleiding van de behuizing AEC-AMC2-UL01 of AEC-AMC2-UL02. Houd na het installeren van het apparaat de deur van de behuizing gesloten.

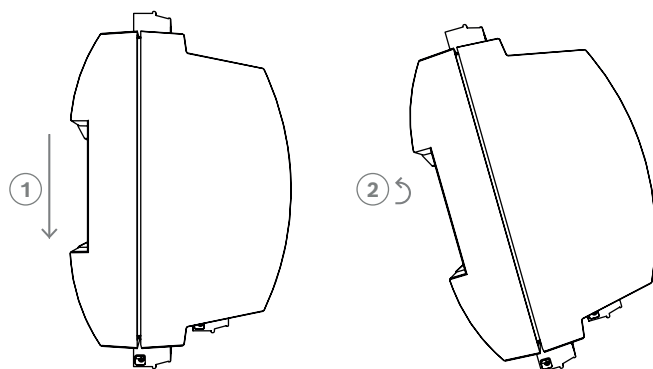
4.2 Het apparaat loskoppelen van een montagerail



Opmerking!

Om de controller van een montagerail te verwijderen, moet u eerst de inplugbare aansluitklemmen verwijderen.

Druk de controller omlaag totdat de onderzijde uit de montagerail [1] losschiet. Trek de onderzijde van de controller uit de montagerail [2].



Afbeelding 4.2: De controller loskoppelen van een montagerail

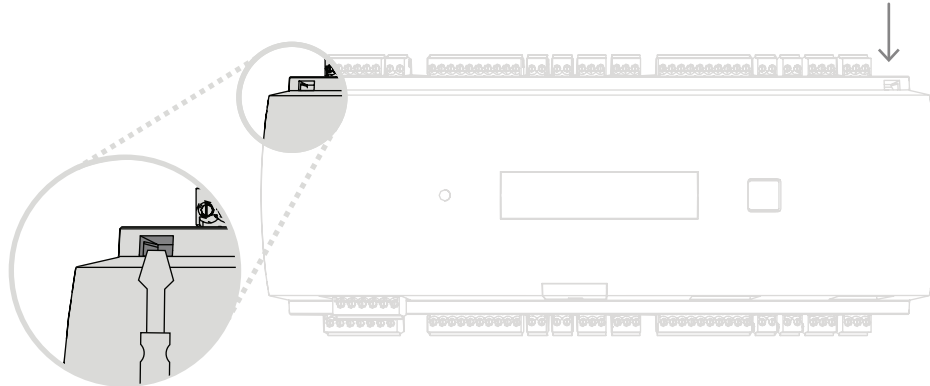
4.3 De behuizing openen



Opmerking!

Om de controller te openen, verwijdert u eerst alle inplugbare aansluitklemmen

De controller-behuizing bestaat uit een bovenkap die met twee kliksluitingen op een chassis is gemonteerd. Om de behuizing open te maken, duwt u de twee snap-in's naar beneden met een schroevendraaier en draait u de bovenkap naar beneden.

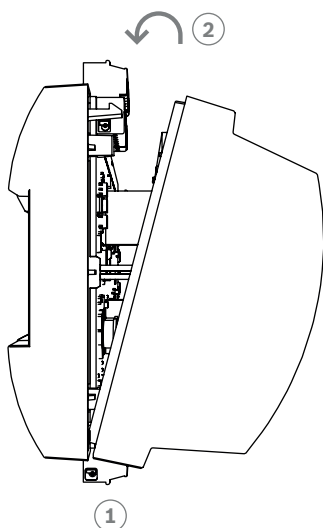


Afbeelding 4.3: De behuizing van de controller openen

4.4 Sluiten van de behuizing

Voordat u de afschermingen uitlijnt, verwijdert u alle schroefaansluitklemmen. Breng de haken aan de onderrand van de voorafscherming aan in de ogen op de onderrand van de kunststoffen achterafscherming [1]. Controleer of het BOSCH-logo niet ondersteboven staat. De bovenrand van de voorafscherming ligt nu op één lijn met de tweepunts kliksluitingen aan de bovenrand van de achterafscherming [2], en kan zo soepel op zijn plaats worden vastgeklikt.

Het proces voor het sluiten is dus exact tegenovergesteld als dat voor het openen.



Afbeelding 4.4: Sluiten van de behuizing



Opmerking!

Risico van beschadiging van apparatuur

Als er een overmatige kracht vereist is om de voorafscherming te sluiten, is deze waarschijnlijk onjuist in de achterafscherming gehaakt. In dergelijke gevallen is de dialogknop in de voorafscherming onjuist uitgelijnd en werkt deze niet naar behoren.

4.5 Bekabeling



Opmerking!

Risico van storing

De kabels die worden gebruikt in het toegangscontrolesysteem van de controller zijn niet onderhevig aan elektrische storingen. Desondanks dient u de kabels uit de buurt te houden van kabels en apparatuur voor het schakelen van zware lasten. Indien dit onvermijdelijk is, kruist u de kabel elke 1 à 2 m onder een rechte hoek om de interferentie te verminderen.

4.5.1

Geleidergegevens voor de voeding van de controller

Met de onderstaande berekening kunt u bepalen welk type kabel moet worden gebruikt. Als u de voedingsbron en de controller vanuit de behuizing aansluit met de meegeleverde kabelset, hoeft deze berekening niet te worden uitgevoerd.

Gebruik voor afstanden van minder dan 25 m geleiders van AWG18 (1 mm²). Breng voor grotere afstanden een extra voedingsbron aan in de buurt van de controller.

Bereken de spanningsval door de karakteristieke weerstandswaarden van de geleider op te zoeken in zijn specificaties. De spanningsval mag nooit groter zijn dan 2 V.

Voorbeeld:

Lengte = 100 m

$$U = 12V, I = 1A, \text{maximum } U_{Drop} = 2V$$

$$i. e. RAWG18 (acc. specs) = 6.385 \frac{\Omega}{1000 ft} \text{ or } 20,948 \frac{\Omega}{km}$$

$$U_{Drop} = 20,948 \frac{\Omega}{km} \times 0.1 km \times 1A = 2.1V$$

$$U_{Drop} = 6.385 \frac{\Omega}{1000 ft} \times 328 ft \times 1A = 2.1V$$

Kritieke situatie! Plaats de voedingsbron dichterbij de controller.



Opmerking!

Deze specificaties zijn van toepassing op voedingsbronnen, lezers, relaisuitgangen en uitbreidingsinterfaces.

Met betrekking tot ingangen moet er rekening worden gehouden met specifieke spanningsvalwaarden. Zie Aansluiten van analoge ingangsapparaten.

4.6 Aarding en afscherming

Het belangrijkste aardpunt op de controller is verbonden aan pen 2 van de voedingsaansluitklem - zie Verbindingsdiagrammen.

Het is aan te raden om alle draden die een signaal van laag niveau dragen, af te schermen. Met de controller creëert u een centraal aard- of afschermpunt, simpelweg door bepaalde jumpers in te stellen. Stel deze jumpers alleen in als er op geen andere wijze aarding of afscherming wordt verkregen.



Opmerking!

Het functionele aardesymbool  geeft een functioneel onderdeel aan dat het mogelijk maakt om een elektrisch systeem op een elektromagnetisch compatibele manier te installeren.



Opmerking!

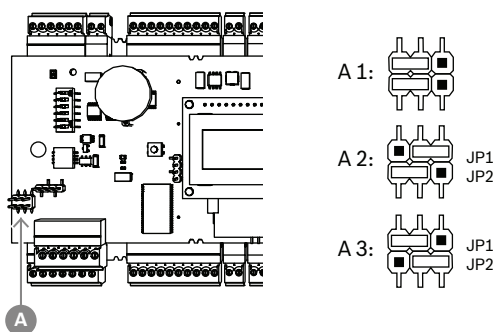
Risico van storing
Controleer of er geen aardlussen worden gevormd.



Opmerking!

Over het algemeen is het volgende van toepassing:
Als apparaten een eigen voeding hebben, dan wordt slechts één zijde afgeschermd. Het andere uiteinde moet worden geïsoleerd om onbedoelde aanraking te voorkomen.
Als het ene apparaat wordt gevoed door een ander moet de kabel aan beide zijden worden afgeschermd.

4.6.1 Aarding voor host-interface



Afbeelding 4.5: Locatie van RS-485-hostinterface voor aardingsjumper

A1	Leveringsstatus
----	-----------------

De interne aarde van de controller is altijd verbonden met de aarde van de RS485-host. Jumperinstelling A1 toont de fabrieksinstellingen.

Jumper JP1 verbindt de interne aarde van de controller aan de aarde van de RS-485-hostinterface.

Jumper JP2 beheert de signaal-aarde.

Instellingen voor jumper JP1:

Als de aardgeleider en de afscherming op de host niet zijn verbonden en:

- als er geen groepslijn bestaat, wordt jumper JP1 ingesteld (= A2)

- als er wel een groepslijn bestaat, wordt jumper JP1 alleen op het eerste apparaat ingesteld (= A2)

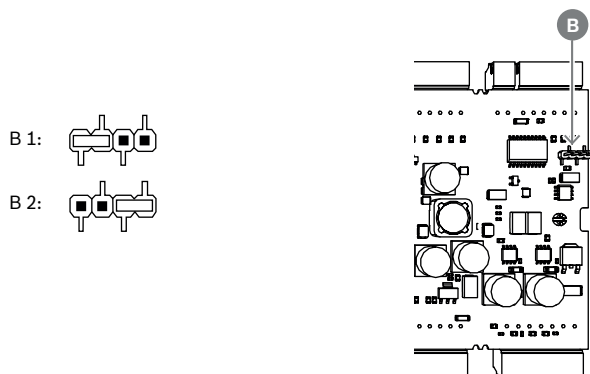
Instellingen voor jumper JP2:

Als de aardgeleider en de afscherming op de host niet zijn verbonden en:

- als er geen groepslijn bestaat, wordt jumper JP2 ingesteld (= A3)
- als er wel een groepslijn bestaat en het aardsignaal is aangesloten, wordt jumper JP2 alleen ingesteld op het eerste apparaat (= A3)
- Als er wel een groepslijn bestaat en het aardsignaal is niet aangesloten, wordt jumper JP2 ingesteld op alle apparaten (= A3)

4.6.2

Aarding voor uitbreidingsinterface



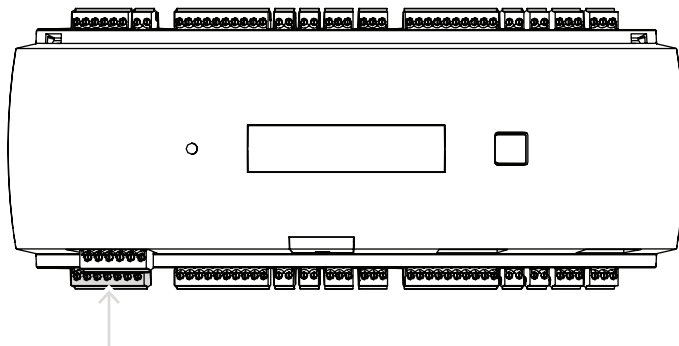
Afbeelding 4.6: Locatie van aardjumper onderzijde

B1	Leveringsstatus
----	-----------------

Jumper B verbindt de interne aarde van de controller met de RS-485-aarde van de slave-interface. Stel jumper B (B2) alleen in als de controller alle andere direct verbonden randapparaten van stroom voorziet.

4.7 De voedingsbron met de controller verbinden

Sluit de voeding aan op de POWER 7-pens inplugbare schroefaansluitklem.



Afbeelding 4.7: Locatie van de voedingsaansluitklem

Sluit een externe voeding (10 - 30 VDC) voor de controller aan op pen 1 (plus) en pen 3 (0 V) van de schroefaansluitklem.

Bosch raadt aan om de Bosch APS-PSU-60 voedingseenheid te gebruiken.

Deze voeding kan ook worden gebruikt als een niet-onderbreekbare voeding (UPS) bij het gebruik van de juiste batterijen. Het heeft ook relaisuitgangen voor het bewaken van de stroom-goed-signalen. Deze kunnen worden aangesloten op:

- pen 4 en 7 voor "voeding in orde" AC-voeding
- pen 5 en 7 voor "voeding in orde" batterijvoeding
- pen 6 en 7 voor DC-voeding in orde.

Als de aanbevolen voeding niet in gebruik is, is het handig om deze pinnen kort te sluiten.

Opmerking!

Als een batterij wordt gebruikt, controleert de voeding (PSU) elke 5 minuten de batterijstatus.

Tijdens de zelftest schakelt de PSU zijn vermogen over van AC-gereguleerde stroom naar batterijgereguleerde stroom. Hierdoor wordt de voeding van de AMC uitsluitend geleverd door de accu.

Zorg dat de accu wordt onderhouden overeenkomstig het advies van de fabrikant om het risico van voedingsverlies van de AMC-controller tijdens de zelftest te verminderen.

De duur van deze zelftest is ongeveer 1 seconde.

Het signaal **Power Good AC** (Voeding in orde - AC) wordt uitgeschakeld tijdens de zelftest.

Als geen accu is aangesloten, voert de PSU geen zelftest uit.

Afhankelijk van het beveiligingsniveau van uw gebouw wordt u aanbevolen de accu vaker te vervangen (bijvoorbeeld om de 3 jaar, om het systeem goed te laten werken).



Opmerking!

Instabiele AC-netwerken kunnen resulteren in verschillende foutmeldingen op het hostsysteem. Als dit gebeurt, rapporteert het AMC alleen uitval van netvoeding als deze langer duurt dan 10 minuten. Deze tijd kan niet worden ingesteld.

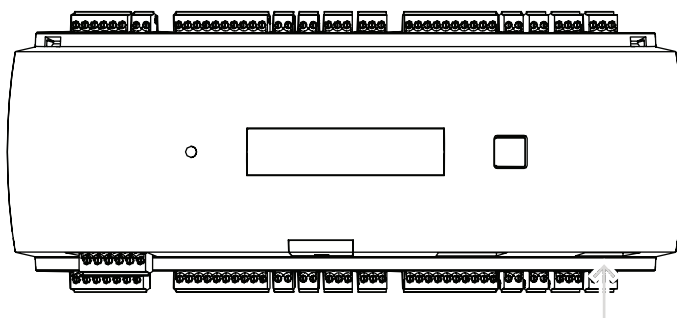


4.8 Ethernet host-interface

De controller biedt een automatisch scannende 10/100 Mbit/s Ethernet-interface om verbinding te maken met een LAN of een hostcomputer.

**Opmerking!**

Gebruik een CAT5-netwerkkabel of hogere versie om de controller met het netwerk te verbinden.



Afbeelding 4.8: Locatie van de Ethernet-interface

**Opmerking!**

Nadat u een nieuwe controller op een netwerk hebt aangesloten via DHCP, kan het enige tijd duren voordat de nieuwe controller wordt herkend door de remote server.

U kunt dit proces versnellen door de onderstaande opdracht in te voeren in een opdrachtconsole:

```
ipconfig /flushdns
```

Zo wordt de controller onmiddellijk bij naam beschikbaar.

**Opmerking!**

Bij gebruik van een Ethernet-verbinding moeten schakelaars 1 en 5 van de DIP-schakelaar worden ingesteld op de AAN-positie (= fabrieksinstelling) (zie Afbeelding 3.3, punt 1 , pagina 10). Dit zorgt ook voor een correcte communicatie met het Bosch Building Integration System (BIS) en het Bosch Access Management System (AMS).

**Opmerking!**

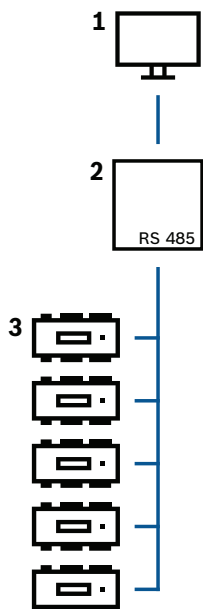
Wanneer een AMC is aangesloten op een nieuwe schakelaar, opstart of een nieuwe netwerkverbinding detecteert (bijvoorbeeld omdat de schakelaar opnieuw is opgestart of de kabel is vervangen), zal de AMC zijn aanwezigheid op de netwerkkoppeling aankondigen.

4.9 RS-485 host-interface

De RS-485 interface wordt niet ondersteund door:

- BIS 4.9.1 en hoger
- AMS 4.0 en hoger.

De RS-485-hostinterface van de controller kan worden ingesteld voor het gebruik van een 2- of 4-aderige verbinding. Op één hostbus kunnen maximaal acht controllers worden gebruikt.



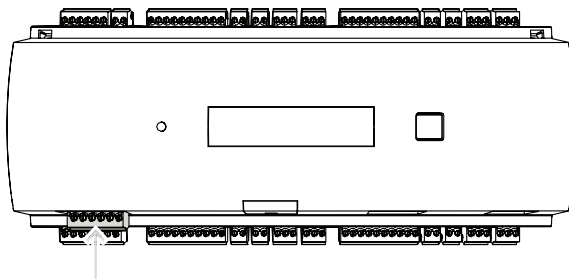
Afbeelding 4.9: Configuratie van een RS-485 host-systeem

Positie	Beschrijving
1	Host
2	RS-485-bus
3	Modulaire toegangscontroller

De volgende voorwaarden zijn van toepassing op een RS-485-bussysteem:

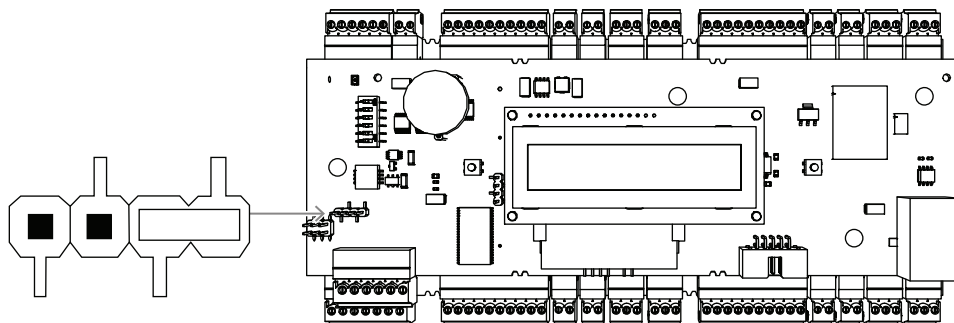
- Een bussysteem bestaat uit een buslijn en/of één of meerdere aftaklijnen.
- Kabels met een lengte van meer dan 100 m moeten als buslijnen worden geïnstalleerd.
- Aftaklijnen zijn aftakverbindingen van een buslijn.
- Randapparaten zijn controllers die zijn verbonden met de hostcomputer.
- De maximale kabellengte van een buslijn mag niet boven 1200 m komen.
- De kabellengte van aftaklijnen mag niet boven 100 m komen.

Om de RS-485-modus te gebruiken bij de controller, sluit u de datakabels aan op de inplugbare schroefaansluitklem van de RS-485-hostinterface.



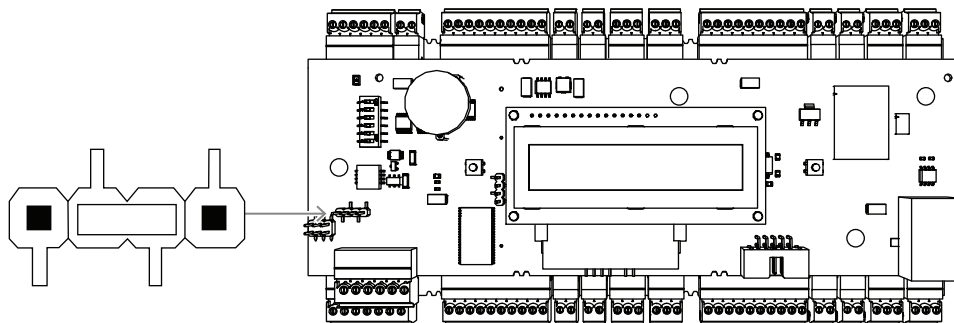
Afbeelding 4.10: RS-485 host-interface

4.9.1 RS-485 Verbinding met twee draden



Afbeelding 4.11: Instelling van de jumpers voor RS-485 verbindingen met twee draden

4.9.2 RS-485-verbinding met vier draden



Afbeelding 4.12: Instellingen voor RS-485 verbinding met vier draden

Stel het RS-485-adres van de AMC2-controller in met de DIP-schakelaar.



Opmerking!

Als een verbinding met vier draden wordt gebruikt, moet de interface worden opgezet als een crosslink-interface.

4.9.3 DIP-schakelaar selector

DIP-schakelaars worden gebruikt om te host-instellingen te configureren.

De eerste vier DIP-schakelaars voor adresselectie bepalen het RS-485-adres van de AMC2 in een RS-485-bussysteem.

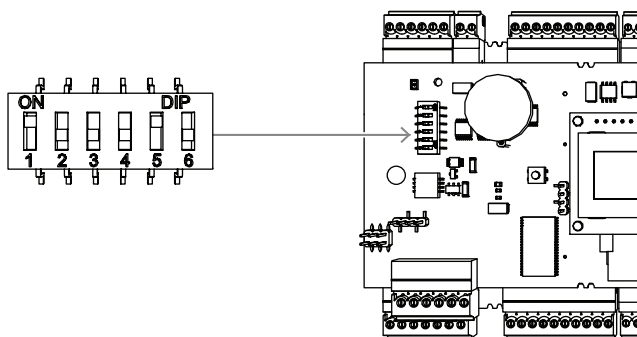
Met **schakelaar 5** selecteert u een van de twee verschillende protocollen, SDEB en BPA (volgens DIN6619).

Met **schakelaar 6** stelt u de verbinding met het hostsysteem in op RS-485 of de projectspecifieke interface (PI).



Opmerking!

Stel **schakelaar 1 en 5** in op **AAN** (= leveringsstatus) bij gebruik van een Ethernet-verbinding.



Abbeelding 4.13: Locatie van de selector voor hostinstellingen en leveringsstatus

Address (Adres)	DIP-schakelaars			
	1	2	3	4
geen	UIT	UIT	UIT	UIT
1	AAN	UIT	UIT	UIT
2	UIT	AAN	UIT	UIT
3	AAN	AAN	UIT	UIT
4	UIT	UIT	AAN	UIT
5	AAN	UIT	AAN	UIT
6	UIT	AAN	AAN	UIT
7	AAN	AAN	AAN	UIT
8	UIT	UIT	UIT	AAN

Tabel 4.1: Het adres instellen met de DIP-schakelaar

Modus	DIP-schakelaars	
	5	6
AAN	SDEB	PI
UIT	BPA	RS-485

Tabel 4.2: Protocol- en verbindinginstellingen

Host-instellingen

Instructies voor DIP-schakelaar 5

Stel **SDEB** (= DIL-schakelaar **5** op **AAN**) in de volgende gevallen in:

- Ethernet-hostverbinding
- RS-485-hostverbinding, alleen indien er slechts één AMC2 is aangesloten op de bus.

Stel **BPA** (= DIL-schakelaar **5** op **UIT**) in het volgende geval in:

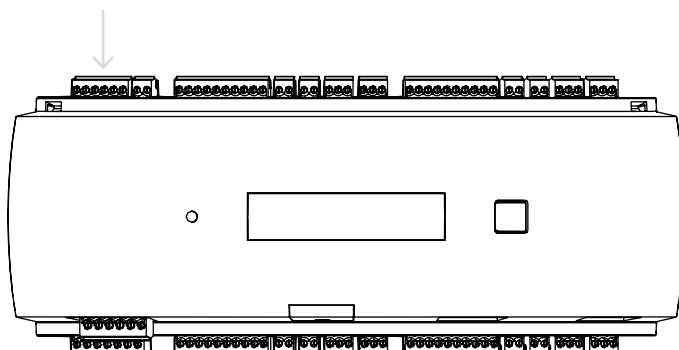
-
- ▶ RS-485-hostverbinding met meer dan één, en maximaal acht AMC2's per bus.

**Opmerking!**

Na het wijzigen van de hostverbinding dient de AMC2 te worden gereset - zie *De software resetten, pagina 41*.

4.10 RS-485 voor uitbreidingsmodules

De RS485-bus voor uitbreidingsmodule breidt de AMC2 uit met extra I/O-modules (AMC2-8IOE, AMC2-16IE, AMC2-16IOE).

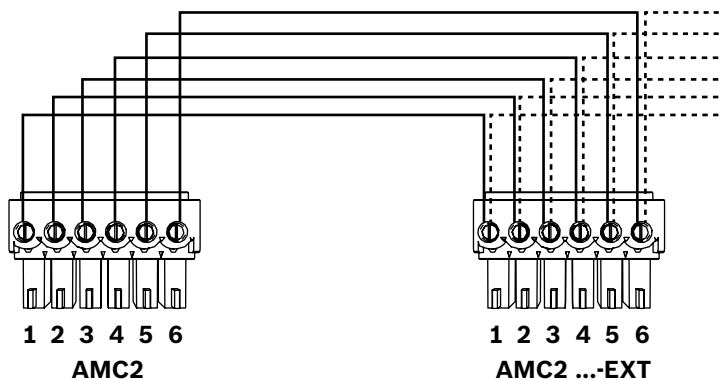


Afbeelding 4.14: Locatie van de bus van de RS-485 uitbreidingsmodule

U kunt maximaal drie uitbreidingsmodules aansluiten om over extra in- en uitgangen te beschikken, bijvoorbeeld liftbediening.

Lees de installatiehandleidingen van de uitbreidingsmodules voor meer informatie.

Een compleet aansluitschema voor de RS485-bus voor uitbreidingsmodule vindt u in het hoofdstuk Verbindingsdiagrammen.



Afbeelding 4.15: Aansluiten van een uitbreidingsmodule op een controller



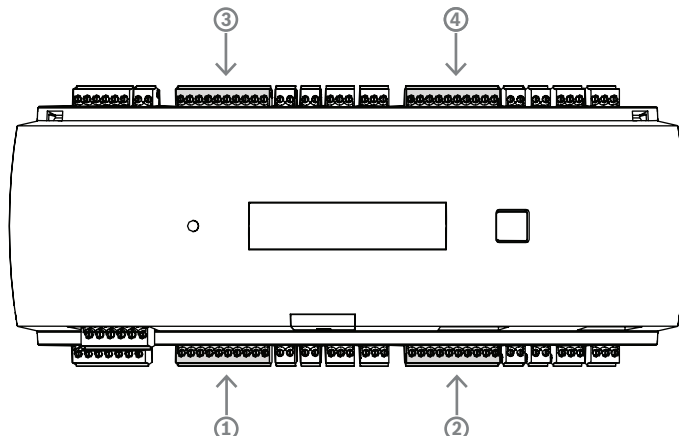
Opmerking!

Het adres van de module wordt ingesteld met een schakelaar aan de onderkant van de module (zie Configuratie van de apparatuur).

De uitbreidingsmodules hebben altijd 1 tot 3 als toegewezen adres.

4.11 Wiegand-interface voor kaartlezers

De AMC2 beschikt over vier poorten om maximaal 4 lezers met Wiegand-interfaces aan te sluiten. Iedere interface is aangesloten met een 10-pens inplugbare schroefaansluitklem - zie Verbindingsdiagrammen.



Afbeelding 4.16: Locatie van de Wiegand-interface (poort) voor lezers

Deze interfaces zijn directe verbindingen en iedere interface ondersteunt slechts één lezer met een maximum kabellengte van 90 meter voor 24 AWG of 150 meter voor 22 AWG. Lezers worden geadresseerd met hun respectievelijke interfacenummers.

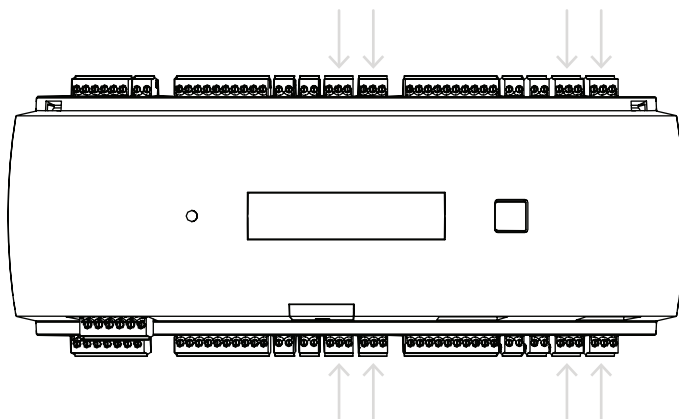


Opmerking!

Bij het bedraden van de lezers moet rekening worden gehouden met het spanningsverlies op de lijn. De spanning moet worden gehandhaafd volgens de specificaties van de lezer. Als dit niet het geval is, gebruik dan een kabel met een grotere dwarsdoorsnede of een aparte voeding met de lezer.

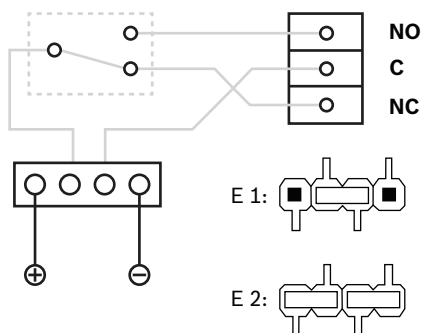
4.12 Aansluiten van relaisuitgangen

Voor de bediening van sloten en alarmsystemen beschikt de AMC2 over acht relaisuitgangen. De uitgangen worden aangesloten op de 3-pens inplugbare schroefaansluitklem S5, S6, S10, S11, S17, S18, S22 en S23. Raadpleeg het hoofdstuk Verbindingsdiagrammen.



Afbeelding 4.17: Locatie van de relaisuitgangs-aansluitklemmen

Standaard worden de relaisuitgangen aangesloten als zwevende contacten (E1). Het is echter mogelijk om de interne spanning 12/24 V van de AMC2 op elke relaisuitgang (E2) aan te sluiten om externe verbruikers te bedienen.



Afbeelding 4.18: Instellingen voor relaismodus

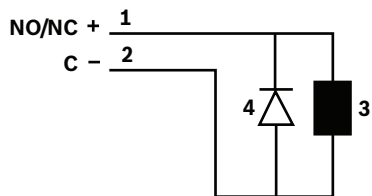
Opmerking!

Risico van beschadiging van apparatuur

Houd deze specificaties in acht om schade aan de relais te voorkomen:

- De maximale schakelstroom is 1,25 A.
- Het maximale schakelspanning is 30 VDC.
- Uitsluitend weerstandsbelasting mag worden aangesloten op het relais.
- Inductieve ladingen moeten worden kortgesloten met behulp van hersteldiodes. De diodes (1N4004) worden bij elke controller geleverd.
- Als u een hogere spanning of stroom nodig hebt voor speciale toepassingen, of magneten voor het vasthouden van elektrische deuren, moet u koppelingsrelais (bijvoorbeeld Wieland flare move) op de uitgangen gebruiken.
- Houd er rekening mee dat de koppelingsrelais moeten worden geselecteerd op basis van de toevoerspanning (12 V, 24 V) van de controller.





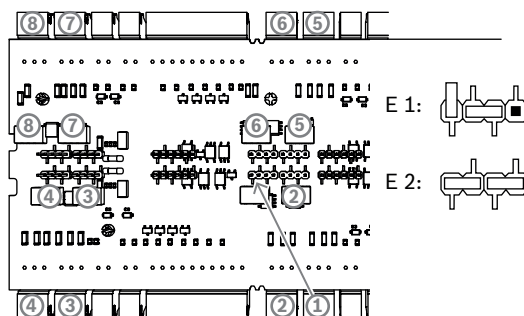
Afbeelding 4.19: Schema hersteldiode

1	Normaal open/normaal gesloten	2	Algemeen
3	Inductieve lading	4	Hersteldiode



Opmerking!

Wanneer u de hersteldiode gebruikt, moet u deze in de omgekeerde richting gebruiken.



Afbeelding 4.20: Locatie van de jumpers voor de relaisuitgangen (onderkant)

E1	Leveringsstatus
----	-----------------



Opmerking!

De posities van jumpers 1 en 2 zijn onderling gerelateerd aan de overeenkomstige interfaces.

4.13 Analoge ingangsapparaten aansluiten

De AMC2 heeft acht analoge ingangen, bijvoorbeeld voor potentievrije sluitingsmechanismes of om te bepalen of een slot open of gesloten is. De ingangen worden aangesloten op de 2-pens inplugbare schroefaansluitklemmen: S3, S4, S8, S9, S15, S16, S20 en S21 - zie Verbindingsdiagrammen.

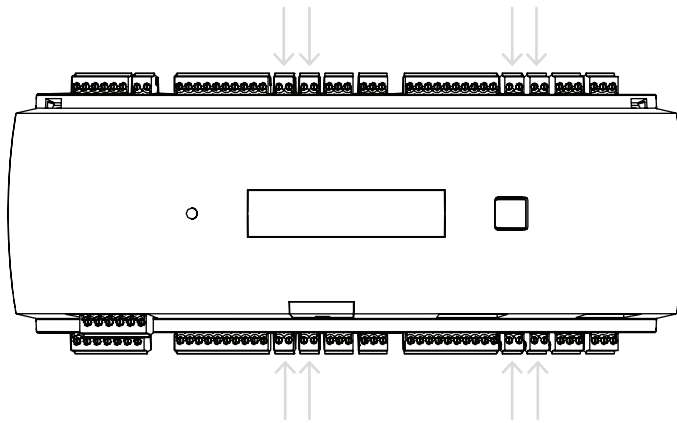


Opmerking!

Risico van beschadiging van apparatuur

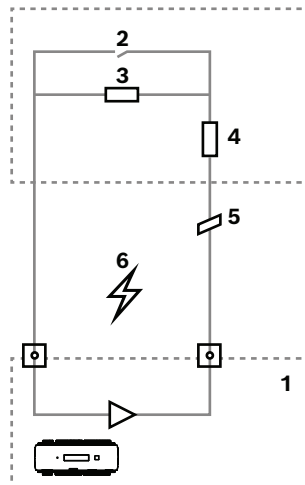
Sluit geen externe voeding aan op de ingangen van de AMC2.

Gebruik altijd de 'droge modus' met een potentiaalvrij contact bij het aansluiten van een relaisuitgang op een ingang van de AMC2 - zie *Aansluiten van relaisuitgangen, pagina 28*.



Afbeelding 4.21: Locatie van de analoge-ingangsaansluitklemmen

De AMC2 detecteert ook onderbroken en kortgesloten draden en kan een alarm weergeven als een van de betrokken apparaten wordt aangesloten.



Afbeelding 4.22: Schakelschema

1	Analoge ingang AMC2	2	Bewaking / deurcontact
3	Parallele weerstand (R_p)	4	Seriële weerstand (R_s)
5	Draadbreuk	6	Kortsluiting

- Deur open: $R_s + R_p$
- Deur gesloten: R_s
- Open circuit: $R_s + R_p = \infty$

- Kortsluiting: $R_s + R_p = 0$

De weerstandwaarden kunnen variëren en hangen af van het gebruikte sluitsysteem.

Het uitbreidingspakket bevat 2,2 kΩ weerstanden die kunnen worden gebruikt om de R_s en R_p -weerstanden te vervangen.

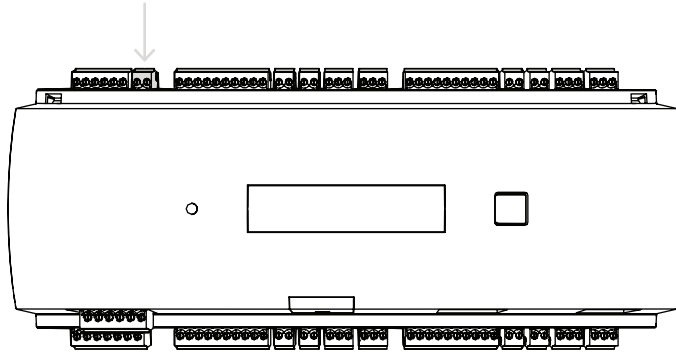
Om de vier statussen te detecteren, mag het voltage in de verbindingkabel niet boven speciale waarden uitkomen. De onderstaande tabel geeft de maximumwaardes weer van toegestane kabelweerstand, afhankelijk van de gebruikte weerstandcombinatie.

R_p	1k	1k2	1k5	1k8	2k2	2k7	3k3	3k9	4k7	5k6	6k8	8k2
R_s												
1k	220	220	220	210	200							
1k2	260	270	270	270	260	240						
1k5	310	330	340	350	350	340	310	280				
1k8	340	380	390	410	410	410	400	370	330	290	200	
2k2		430	460	490	510	520	510	500	460	420	340	240
2k7		490	540	570	620	630	640	640	620	580	510	420
3k3			610	650	700	740	770	780	770	750	700	620
3k9				720	790	850	890	910	910	910	880	810
4k7					880	960	960	970	1100	1100	1050	1050
5k6						1050	1100	1200	1200	1300	1300	1250
6k8							1300	1400	1500	1500	1500	1500
8k2								1500	1650	1700	1800	1900

Tabel 4.3: Maximale weerstandswaarden van de kabel per combinatie van weerstanden in ohm

4.14 Sabotagebeveiliging

Om de AMC2 tegen niet-geautoriseerde toegang te beschermen en om knoeien met gevoelige gegevens te voorkomen, biedt de AMC2 een extra interface om externe sabotagecontacten aan te sluiten. Deze interface is een potentievrije 2-pens insteekschroefaansluitklem aangegeven met een **T**. Als dit sabotagecontact niet wordt gebruikt, moet het worden kortgesloten.



Afbeelding 4.23: Locatie van het contact voor beveiliging tegen sabotage

5 In bedrijf

5.1 Ethernet-interface configureren

Als u de controller wilt configureren in een TCP/IP-netwerkomgeving, gebruikt u de tool IPConfig van het toegangscontrolesysteem voor de controller. De tool wordt geleverd met de software van het toegangshostsysteem.

Raadpleeg de online Help van IPConfig voor meer informatie over het configureren van de controller.

Raadpleeg voor meer informatie de documentatie van het bijbehorende toegangssysteem.

Volg deze naamgevingsregels om ervoor te zorgen dat de controller met de software kan communiceren:

- Gebruik alleen alfanumerieke karakters en de scheider "-" (min/streepje).
- Gebruik geen speciale karakters of spaties.
- **De netwerknaam moet met een letter beginnen.**
- Namen zijn **niet** hoofdlettergevoelig.



Opmerking!

De naam van de AMC2 kan via de tool IPConfig van de controller worden gewijzigd in een naam die niet meer dan 14 tekens bevat. De naam moet voldoen aan de vereisten van NetBIOS.

6 UL-vereisten

Voordat u het product in een UL-systeem installeert, leest u en volgt u de hieronder beschreven UL-vereisten.

Afhankelijk van het hostbeheer bestaat het systeem uit:

De Access Professional Edition (APE) 3.4 of 3.5 of Building Integration System (BIS) - Access Engine (ACE) 4.5, of AMS 2.0 of 3.0 als hoofdtoegangscontrolesysteem. Dit is een toegangscontrolesysteem (UL 294 ALVY). Het bestaat uit de volgende apparaten - alle vermeld voor UL 294:

- Het maximum aantal AMC2-controllers is afhankelijk van het type licentie (AMC2-2WCF, downloaderversie 00.49 of hoger, programmaversie 37.xx).
- Elke controller kan worden uitgebreid met één AMC2-4WE.
- Elke controller kan worden uitgebreid met maximaal drie AMC2-8IOE, AMC2-16IOE of AMC2-16IE in elke combinatie.
- De beschikbare behuizingen zijn AMC2-UL01 (voor één apparaat) of AMC2-UL02 (voor twee apparaten).
- Voor elke behuizing is een elektrische voeding Bosch APS-PSU-60 noodzakelijk en deze moet zich in dezelfde ruimte bevinden als het aangesloten AMC2-apparaat. De aanbevolen maximale afstand tussen de voeding en AMC2 is 3 m.



Opmerking!

Het gebruik van het inbraakalarm, paniekhardware en liftcontrole is niet geëvalueerd door UL.



Opmerking!

Deze sectie is van toepassing op APC-productversies. ADS-productversies zijn niet geëvalueerd door UL.

Gebruik voor UL-naleving alleen door UL goedgekeurde 26-bits Wiegand-formaatlezers. De volgende Bosch-modelkaartlezers zijn door UL beoordeeld op compatibiliteit met het bovengenoemde Bosch-hoofdtoegangscontrolesysteem:

- LECTUS secure 1000 WI
- LECTUS secure 4000 WI
- LECTUS secure 5000 WI
- LECTUS secure 9000 WI

6.1 Stelsysteemvereisten

6.1.1 Computer

Hostsysteem

Voor gedetailleerde informatie over het benodigde besturingssysteem en hardware verwijzen wij u naar de bijbehorende installatiehandleiding van het gebruikte beheersysteem.



Opmerking!

Computers die worden gebruikt voor UL-installaties, moeten zijn opgenomen in de UL-lijst door de Information Technology Equipment Group (ITE).

6.2 UL 294-niveaubeschrijvingen

De volgende UL 294-niveaus zijn van toepassing:

- TOEGANGSCONTROLE DESTRUCTIEVE AANVAL NIVEAU 1 - Een toegangsbeheerproduct dat bedoeld is voor, maar niet beperkt tot, een gecontroleerd gebied dat niet nodig is om te voldoen aan de destructieve-aanvalstest.
- TOEGANGSCONTROLE LIJNBEVEILIGING NIVEAU I - Een toegangsbeheerproduct zonder beveiliging van de communicatielijnen.
- TOEGANGSCONTROLE DUURZAAMHEID NIVEAU IV - Een toegangsbeheerproduct moet werken zoals bedoeld bij nominale spanning en stroom gedurende 100.000 cycli van de beoogde werking.
- TOEGANGSCONTROLE RESERVEVOEDING NIVEAU II - Een toegangsbeheerproduct voor eenheden die model APS-PSU-60-voeding gebruiken voor 12 VDC- en 24 VDC-modus. Niveau II werkt gedurende 30 minuten.

6.3 Installatie-instructies

Dit systeem moet binnenshuis binnen het beschermde of beperkte gebied worden geïnstalleerd.

De door UL geëvalueerde configuratie vereist de volgende beperkingen:

- Een aangesloten hostbeheersysteem om de AMC2-controller te configureren, de database van de kaartgebruikers te beheren, enz. Nadat de configuratie is uitgevoerd, kan de AMC2-controller nog steeds werken zoals bedoeld, zonder enige verbinding met het hostbeheersysteem. De alarmstatus van het systeem wordt echter niet weergegeven.
- UL heeft geëvalueerd dat de bescherming door de toegangssysteemsoftware is ingesteld als aanvullende bewakingsapparatuur.
- De behuizing AMC2-UL01 of AMC2-UL02 is noodzakelijk. De AMC2-controller- en uitbreidingsapparaten moeten in een van deze behuizingen zijn geïnstalleerd.
- Het sabotagecontact van de AMC2-controller moet worden aangesloten op de sabotageschakelaar van de behuizing.
- In één behuizing: bij gebruik van een AMC2-controller en een AMC2-uitbreidingskaart moeten de contacten voor AC fail, DC fail en BAT fail worden kortgesloten als de AMC2-uitbreidingskaart via de uitbreidingsinterface wordt geleverd.
- De deursloten moeten zijn aangesloten als fail-safe (NFPA 101).
- Voor de aansluiting van het hostsysteem mag alleen de Ethernet-poort (RJ45) worden gebruikt. **De RS-232- en RS-485-hostverbindingen mogen niet worden gebruikt in UL-installaties.**

- De RS-485 slave-verbinding mag alleen worden gebruikt voor verbinding met andere AMC2-uitbreidingsapparaten. Het mag niet worden gebruikt voor verbinding met lezers of andere accessoires.
- Alle eenheden moeten worden aangedreven door de APS-PSU-60 voeding van Bosch voor UL-installaties. De voeding moet zich in dezelfde ruimte bevinden als het aangesloten AMC2-apparaat. De aanbevolen maximale afstand tussen de voeding en AMC2 is 3 m.
- Bedradingsmethoden moeten in overeenstemming zijn met de National Electrical Code (ANSI/NFPA70 - Artikelen 725 en 800), lokale codes en de Authority Having Jurisdiction (AHJ).
- Alle onderling verbonden apparaten en bedrading moeten door UL zijn goedgekeurd en/of erkend.
- De minimale draadgrootte die wordt gebruikt voor het aansluiten van externe apparaten, moet ten minste 26 AWG zijn, afhankelijk van het elektriciteitsverbruik.
- Producten zijn niet bedoeld om te worden geïnstalleerd of gemonteerd in luchtbehandelingsruimten.
- Om de vier statussen van de invoer te detecteren, mag de spanningsval in de verbindingkabel niet boven speciale waarden uitkomen. Voor UL-installaties mogen alleen de RS = 2k Ω en RP = 2k Ω End-of-Line-weerstanden worden gebruikt.

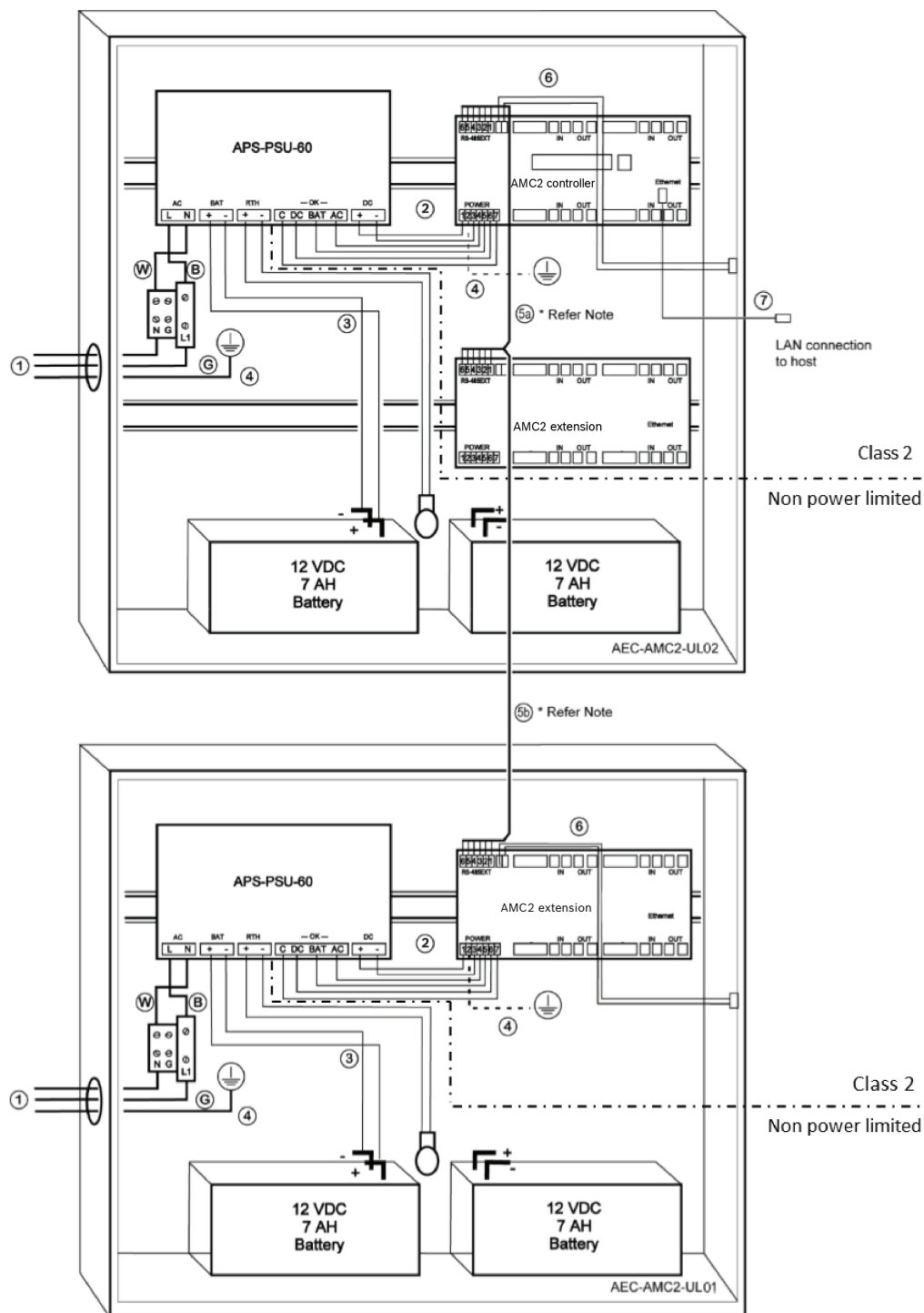
De bescherming tegen spanningspieken van de toevoerleiding die voldoet aan de UL 1449-standaard voor overspanningsbeveiligingsapparatuur, met een maximale gemarkeerde classificatie van 330 V moet worden gebruikt in combinatie met het hostbeheersysteem.

De bescherming tegen spanningspieken van de signaalleiding die voldoet aan de vereisten voor de UL 497B-standaard voor beschermingen voor gegevenscommunicatie- en brandalarmcircuits, met een maximale gemarkeerde classificatie van 50 V.

De communicatiecircuits en netwerkcomponenten die op het telecommunicatienetwerk zijn aangesloten, worden beschermd door secundaire beschermers voor communicatiecircuits. Deze beschermingen moeten voldoen aan de UL 497A-standaard voor secundaire beschermers voor communicatiecircuits. Deze beschermingen mogen alleen worden gebruikt in de beschermde zijde van het telecommunicatienetwerk.


De apparatuur moet worden geïnstalleerd in een temperatuurgeregelde omgeving. Een temperatuurgeregelde omgeving wordt gedefinieerd als een omgeving die door het HVAC-systeem tussen 13 - 35 °C (55 - 95 °F) kan worden gehandhaafd. Voor het HVAC-systeem wordt 24 uur stand-by-stroom geleverd. Het stand-bystroomsysteem voor het HVAC-systeem kan alleen door een motoraangedreven generator worden geleverd. Het gebruik van een stand-bybatterij is niet vereist.

Gebruik voor UL-naleving alleen door UL goedgekeurde lezers.



Afbeelding 6.1: Voorbeeld van montages met uitbreidingen

Positie	Beschrijving	Positie	Beschrijving
B	Zwart / bruin	3	Accuaansluiting
		4	Aardkabel
V	Blauw	5a	RS-485-uitbreidingsverbinding
		5b	

Positie	Beschrijving	Positie	Beschrijving
G	Groen of groen / geel	6	Sabotageaansluiting
1	AC-voedingsaansluiting	7	Ethernet-kabel
2	DC-voeding naar AMC2		Aardingspunten

**Voorzichtig!**

Risico op elektrische interferentie.

Zorg dat de geleiders van klasse 2 en de niet-stroombegrenzende geleiders strikt gescheiden blijven.

- Vermijd elke kruising van de geleiders van de twee categorieën.
- Leid de geleiders van de twee categorieën door verschillende uitsparingen van de behuizing.

6.4 Uitgebreide technische specificatie

6.4.1 RS-485-uitbreiding

- RS-485-uitbreiding met een nominaal uitgangsvermogen van maximaal 2,5 A bij 9,0 VDC tot 30 VDC

(de spanningsuitgang is afhankelijk van de spanningsingang van de module)

6.4.2 Energieverbruik

Voedingsingang	10 VDC tot 30 VDC, maximaal 3 A
Energieverbruik	5 VA
Totaal gecombineerd vermogen	3 A bij 10 VDC - 12 VDC 2,5 A bij 24 VDC - 30 VDC

7 Problemen oplossen

Als er problemen optreden, leest u de onderstaande tabel.

Pas alleen de bedieningselementen aan die in de installatiehandleiding worden vermeld. Een onjuiste afstelling van andere bedieningselementen kan leiden tot schade en kan ertoe leiden dat een gekwalificeerde monteur lang bezig is om de normale werking van het apparaat te herstellen.

Als u twijfelt over het probleem of als het probleem aanhoudt, neemt u contact op met *After-salesondersteuning*, pagina 43.

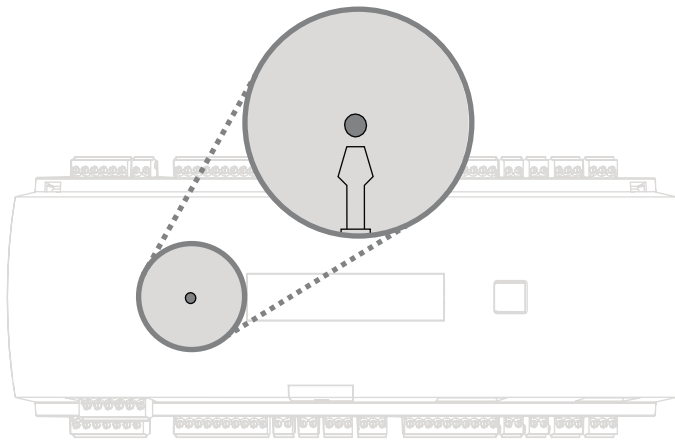
Probleem	Oorzaak	Oplossing
Display werkt niet.	<ul style="list-style-type: none"> – Voltage is te laag. – De voeding is uitgeschakeld. 	<ul style="list-style-type: none"> – Zorg ervoor dat de voeding voldoende voltage heeft om de controller van stroom te voorzien. – Schakel de controller in.
Controller is niet online.	<ul style="list-style-type: none"> – Er is geen netwerkverbinding. – DIP-schakelaar 5 staat op UIT (BPA-protocol is geselecteerd). 	<ul style="list-style-type: none"> – Sluit de Ethernet-kabel op de controller aan. – Zorg ervoor dat u de Ethernet-interface correct configureert. Zie De Ethernet-interface configureren voor instructies. – Zet DIP-schakelaar 5 op AAN (SDEB-protocol is geselecteerd).
Controller werkt niet zoals verwacht.		<ul style="list-style-type: none"> – Schakel de stroom van de controller uit en weer in. – Controleer de configuratie van de controller. Verwijder indien nodig alle configuratiegegevens door het apparaat naar de fabriekinstellingen te resetten. – Reset de controller volgens de beschrijving in <i>De software resetten</i>, pagina 41.
Geen verbinding met BIS en AMS na fabrieksreset.	<ul style="list-style-type: none"> – Geen verbinding met toegangssysteem. 	<ul style="list-style-type: none"> – Controleer configuratieinstellingen in het AMS- of ACE-systeem.

Probleem	Oorzaak	Oplossing
		– Controleer of de controller is geactiveerd in de configuratie-instellingen.

7.1 De software resetten

1. Steek de meegeleverde schroevendraaier in de opening totdat deze de resetknop bereikt, zoals weergegeven in onderstaande afbeelding.
2. Druk met de schroevendraaier op de resetknop.
3. Kijk naar het LCD-scherm. Hierop wordt het woord **Reset** weergegeven.
4. Houd de resetknop ingedrukt totdat het LCD-scherm **Release to Reset** weergeeft.
5. De controller verwijdert het toepassingsprogramma en laat alleen de bootlader en de netwerkinstellingen staan.

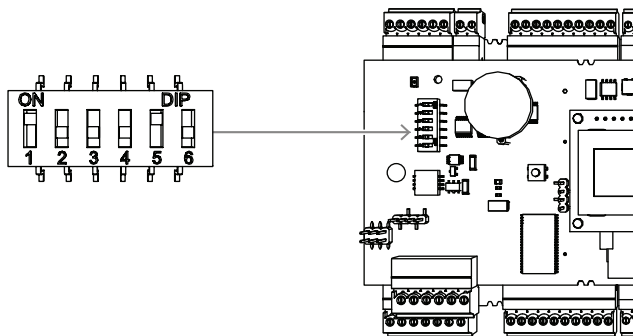
Zodra de bootlader van de controller weer online is, downloadt deze een nieuwe kopie van het toepassingsprogramma en de configuratie. Als het probleem aanhoudt, neemt u contact op met sales-ondersteuning.



Afbeelding 7.1: Reset-knop

7.2 Het apparaat resetten naar fabrieksinstellingen

1. Bij verbinding met Ethernet moet u de verbinding vrijgeven.
2. Open de bovenste behuizing van de controller zoals beschreven in *De behuizing openen, pagina 15*.
3. Reset de controller volgens de beschrijving in *De software resetten, pagina 41*.
4. Stel alle zes DIP-schakelaars van de RS-485-selector in op AAN (zie onderstaande afbeelding).
5. Druk op de resetknop.
6. Vergeet na het voltooien van deze procedure niet om de DIP-schakelaars in te stellen op de gewenste positie (fabrieksstandaard 1 en 5 op AAN).



Afbeelding 7.2: DIP-schakelaars en leveringsstatus

De controller heeft nu de volgende netwerkconfiguratie:

- DHCP = 1
- IP = [toegewezen door DHCP server of "0.0.0.0" indien niet beschikbaar]
- Subnetmasker = [toegewezen door DHCP server of "0.0.0.0" indien niet beschikbaar]
- Wachtwoord = geen wachtwoord
 - Maak uw wachtwoord in de IP-configuratie-instellingen van de AMC.

8 Service en reparatie

De controller wordt gedekt door een standaardgarantie van 3 jaar. Neem contact op met uw dealer als u een garantieverlenging wilt kopen.



Waarschuwing!

Risico van elektrische schok

Als u de deksels opent of verwijdert, kunt u blootgesteld worden aan gevaarlijke spanningen. Elektrische schokken kunnen leiden tot lichamelijk letsel of overlijden. Voer zelf geen onderhoudstaken uit. Laat alle servicewerkzaamheden over aan gekwalificeerde servicemonteurs.

Schade die service vereist

Ontkoppel de controller van de voedingsbron en schakel gekwalificeerd personeel in onder de volgende voorwaarden:

- Als het netsnoer of de stekker beschadigd is.
- Als er vloeistof in de controller terecht is gekomen of als er een voorwerp in de controller is gevallen.
- Als de controller is blootgesteld aan water en/of neerslag (regen, sneeuw, enzovoort).
- Als de controller is gevallen of de behuizing beschadigd is.
- Als de controller beduidend slechter werkt.

Veiligheidscontrole

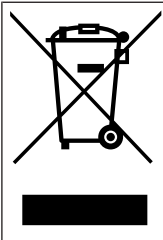
Na onderhouds- of reparatiewerk aan de controller dient u aan de onderhoudsmonteur te vragen of hij veiligheidscontroles wil uitvoeren om er zeker van te zijn dat de controller naar behoren functioneert

After-salesondersteuning

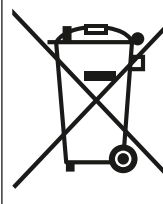
Ga voor meer informatie naar www.boschsecurity.com/xc/en/support/.

9 Weggoien

Oude elektrische en elektronische apparatuur



Dit product en/of deze batterij moet gescheiden van het huishoudelijk afval worden afgevoerd. Voer dergelijke apparatuur af volgens de lokale wet- en regelgeving, zodat deze opnieuw kan worden gebruikt en/of kan worden gerecycled. Dit draagt bij aan het behoud van natuurlijke grondstoffen en aan de bescherming van de volksgezondheid en het milieu.



Batterijen kunnen onderworpen zijn aan specifieke landelijke voorschriften en mogen niet worden weggegooid in het algemene afval.

Gegevensbeveiliging

Volgens de Algemene Verordening Gegevensbescherming (AVG) zijn bedrijven verplicht om gegevensdragers die persoonsgegevens bevatten, naar behoren te verwijderen of te vernietigen als ze niet langer nodig zijn.

Aangezien toegangscontrollers en lezers gevoelige informatie kunnen bevatten, moeten deze na gebruik als gegevensdragers worden behandeld en afgevoerd.

De controller heeft een CF-kaart als opslagmedium. Zorg bij het afvoeren van de controller dat de CF-kaart of de volledige controller wordt vernietigd of afgevoerd in overeenstemming met de lokale verordening gegevensbescherming.

10 Technische specificaties

Mechanische specificaties

Type	DIN-railmontage
Materiaal van behuizing	ABS en polycarbonaat (UL94V-0)
Afmetingen (H × B × D)	232 mm × 90 mm × 63 mm (9,13 inch × 3,54 inch × 2,48 inch)
Gewicht	681 g
Kleur	Wit

Systeemspecificaties

Geheugen	<ul style="list-style-type: none"> – Serieel EEPROM – Inplugbaar 2 GB CompactFlash
Lezerinterfaces	<ul style="list-style-type: none"> – 4× Wiegand –voeding elk 280 mA 11,8 VDC tot 12 VDC
Hostinterface	<ul style="list-style-type: none"> – Ethernet 10/100 MBit/s – RS485 – AES128 versleuteld
Uitbreidingsinterface	<ul style="list-style-type: none"> – RS485 9,6 kBit/s, geen pariteit, 8 bit, 2 stopbit
Uitgangen	<ul style="list-style-type: none"> – 8x relaisuitgangen – 30 VDC max. (schakelspanning) – 1,25 A, 30 VDC max. (schakelstroom) – Bedrijfsmodus: nat en droog
Ingangen	8 analoge ingangen met sabotagedetectie
Energieverbruik	5 VA
Sabotage	2-draads invoer voor extern sabotagecontact
Reset-knop	Ja
Voeding	<ul style="list-style-type: none"> – 10 VDC tot 30 VDC – 60 VA max. – 55 VA (beschikbaar voor externe apparatuur)
Weergave	LCD

Omgevingseisen

Temperatuur	0 °C tot +45 °C
Omgevingsklasse	IP 30
RoHS	Conform

**Opmerking!**

De spanningsval van de voeding naar de controller beïnvloedt de interfaces van de controller. De totale spanningsval mag niet groter zijn dan 2 V.

**Opmerking!**

Om de impact op het milieu van een installatie te bepalen, dient u rekening te houden met de meest extreme waarden van alle aangesloten apparaten.

**Opmerking!**

Om de kwetsbaarheid van een installatie te bepalen, dient u rekening te houden met de beperkende waarden van alle aangesloten apparaten.

Modulaire toegangscontroller-serie**Tabel met gevaarlijke stoffen volgens SJ/T 11364-2014**

	Pb (Pb)	Hg (Hg)	Cd (Cd)	Cr 6+ (Cr 6+)	PBB (PBB)	PBDE (PBDE)
Behuizingen	o	o	o	o	o	o
PCBA	x	x	o	o	o	o
Aansluitklemmen	x	o	o	o	o	o
Elektronische componenten	x	o	o	o	o	o
Kunststof materialen	o	o	o	o	o	o
Metalen materialen	o	o	o	o	o	o

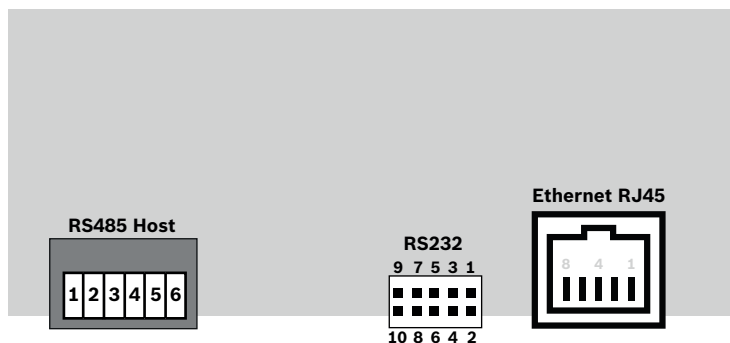
Deze tabel is opgesteld volgens de bepalingen van SJ/T 11364

O: Het gehalte aan dergelijke gevaarlijke stoffen in alle homogene materialen van een dergelijk component ligt onder de in GB/T 26572 vastgestelde grenswaarde

X: Het gehalte aan dergelijke gevaarlijke stoffen in een bepaald homogeen materiaal ligt boven de in GB/T 26572 vastgestelde limiet

11 Bijlagen

11.1 Verbindingsdiagrammen



Abbeelding 11.1: Aansluitklemmen op de bovenste PCB

De RS-485 interface wordt niet ondersteund door:

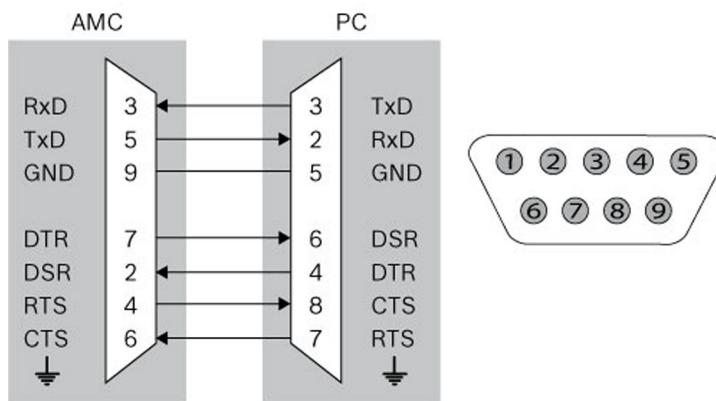
- BIS 4.9.1 en hoger
- AMS 4.0 en hoger.

	1	NC (configureerbare afscherming)
	2	Data RxTx+ (2-draads) Data Rx+ (4-draads)
	3	Data RxTx- (2-draads) Data Rx- (4-draads)
	4	PAG
	5	Data Tx+ (4-draads)
	6	Data Tx- (4-draads)

Tabel 11.4: RS-485 host op bovenste PCB

	1	TXD+
	2	TXD-
	3	RXD+
	4	Niet verbonden
	5	Niet verbonden
	6	RXD-
	7	Niet verbonden
	8	Niet verbonden

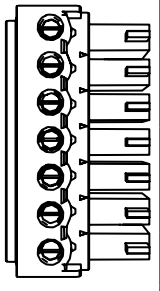

Tabel 11.5: Ethernet-netwerkaansluiting (RJ45)



Afbeelding 11.2: Onderling verbindingsdiagram van de projectspecifieke interface



Afbeelding 11.3: Aansluitklemmen van de AMC2-4W

	1	Voedingsbron, DC plus (10 V - 30 V)
	2	Afscherming 
	3	Voedingsbron (0 V)
	4	UPS (signaal "voeding in orde") - AC
	5	UPS (signaal "voeding in orde") - batterij
	6	UPS (signaal "voeding in orde") - DC
	7	UPS (signaal "voeding in orde") - massa

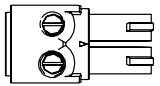
Tabel 11.6: Voeding

	1	rood	Voedingsbron (12 V)
	2	zwart	Voedingsbron (GND)
	3	groen	Data 0
	4	wit	Data 1
	5	drain	GND
	6	oranje	groene LED
	7	bruin	rode LED
	8	geel	Zoemer
	9	blauw	Blokkade
	10	violet	Kaart aanwezig

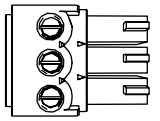
Tabel 11.7: Wiegand-interface AMC

**Opmerking!**

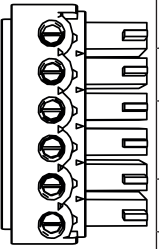

Zie de lezerhandleiding voor lezerinstellingen.

	1	Analoge ingang, in
	2	Analoge ingang, uit

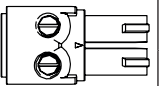
Tabel 11.8: Analoge ingang

	1	Relaisuitgang, normaal open
	2	Relaisuitgang, gemeenschappelijk
	3	Relaisuitgang, normaal gesloten

Tabel 11.9: Relaisuitgang

	1	Voedingsbron (10 V - 30 V)
	2	GND voedingsbron
	3	Afscherming 
	4	Data RxTx+
	5	Data RxTx-
	6	PAG

Tabel 11.10: Host-/uitbreidingsinterface

	1	Sabotagecontact, in
	2	Sabotagecontact, uit

Tabel 11.11: Extern sabotagecontact

11.2 Statusweergave

11.2.1 Bootloader V00.49

Druk op	Weergave (voorbeeld)	Beschrijving
0	V00.49 dd.mm.jj	Bootloader-versie op fabrieks-releasedatum van de firmware (dd.mm.jj)
1	S/N1: 0910024419	Serienummer van 18 cijfers - Deel 1 met 10 cijfers
2	S/N2: 22850034	Deel 2 met 8 cijfers
3	11.18 12:24:18 S	Huidige datum en tijd (MM.DD uu:mm:ss) (S) = zomertijd
4	MAC 001B860012AB	Adres van het netwerkapparaat (MAC)
5	N AMC-1234-5678	Netwerknnaam van de controller (max. 14 tekens.) Zie <i>Ethernet-interface configureren, pagina 33</i> .
6	I 192.168.10.18	IP-adres van de controller
7	G 192.168.10.255	IP-adres van de gateway
8	M 255.255.255.0	Subnetmasker
9	H 192.168.10.10	IP-adres van de host-computer
10	DHCP 1	DHCP-status: 1 = aan; 0 = uit
11	D 192.168.10.1	IP-adres van de DNS-server
12	Host: + "C"	Host-activiteit: + = online - = offline 'C' = teller ('Counter') (0 t/m 9) van de ontvangen datapakketten vanaf de host-interface. RS-485-busverbinding: A = adres 1 ... H = adres 8

11.2.2 Firmware tot 6x.45, 37.60

Druk op	Weergave (voorbeeld)	Beschrijving
0	Vaa.bb 01.05.17	aa = Lezerprotocolversie 37 - Wiegand, 60 - Lbus, 61 - BG900, 62 - OSDP bb = Firmwareversie 01.05.17 releasedatum van de firmware (dd.mm.jj)
1	S/N1: 0910024419	Serienummer van 18 cijfers - Deel 1 met 10 cijfers
2	S/N2: 22850034	Deel 2 met 8 cijfers
3	11.18 12:24:18 S	Huidige datum en tijd (MM.DD uu:mm:ss) (S) = zomertijd
4	Dig. IO: ::::::::::::::	Weergave van de digitale contacten: de ingestelde ingangssignalen worden weergegeven met een uitbreiding erboven, uitgangssignalen met een uitbreiding eronder. De eerste acht cijfers geven de signalen van de controller weer. De tweede acht cijfers geven de signalen van de uitbreidingskaart weer
4a	Dig. I1: ::::::::::::::	Als er I/O-modules zijn aangesloten, worden de signalen weergegeven op aparte pagina's.
4b	Dig. I2: ::::::::::::::	
4c	Dig. I3: ::::::::::::::	
5	MAC 001B860012AB	Adres van het netwerkapparaat (MAC)
6	N AMC-1234-5678	Netwerknnaam van de controller (max. 14 tekens.) Zie <i>Ethernet-interface configureren, pagina 33</i> .
7	I 192.168.10.18	IP-adres van de controller
8	G 192.168.10.255	IP-adres van de gateway
9	M 255.255.255.0	Subnetmasker
10	H 192.168.10.10	IP-adres van de host-computer
11	DHCP 1	DHCP-status: 1 = aan 0 = uit
12	D 192.168.10.1	IP-adres van de DNS-server
13	Host: + "C"	Host-activiteit: + = online - = offline 'C' = teller ('Counter') (0 t/m 9) van de ontvangen datapakketten vanaf de host-interface. RS-485-busverbinding: A = adres 1 ... H = adres 8
14	HSC-status: x	Veilige status host: 1 = inschakelen 2 = uitschakelen

11.2.3 Firmware xx.61, 37.71

Druk op	Weergave (voorbeeld)	Beschrijving
0	AMC-xxxxx	Firmwarevarianten display: - Bootloader - WIEGAND - LBUS - OSDP - BG900
1	Vxx.xx xx.xx.xx	aa = Lezerprotocolversie 37 - Wiegand, 60 - Lbus, 61 - BG900, 62 - OSDP bb = Firmwareversie 01.05.17 releasedatum van de firmware (dd.mm.jj)
2	S/N1: 0910024419	Serienummer van 18 cijfers - Deel 1 met 10 cijfers
3	S/N2: 22850034	Deel 2 met 8 cijfers
4	11.18 12:24:18 S	Huidige datum en tijd (MM.DD uu:mm:ss) (S) = zomertijd
5	Dig. IO: ::::::::::: (alleen beschikbaar met	Weergave van de digitale contacten: de ingestelde ingangssignalen worden weergegeven met een uitbreiding erboven, uitgangssignalen met een uitbreiding eronder. De eerste acht cijfers geven de signalen van de controller weer. De tweede acht cijfers geven de signalen van de uitbreidingskaart weer (niet beschikbaar voor Bootloader-FW)
5a	Dig. I1: :::::::::::	Als er I/O-modules zijn aangesloten, worden de signalen weergegeven op aparte pagina's. (Niet beschikbaar voor Bootloader-FW)
5b	Dig. I2: :::::::::::	
5c	Dig. I3: :::::::::::	
6	MAC 001B860012AB	Adres van het netwerkkapparaat (MAC)
7	N AMC-1234-5678	Netwerknnaam van de controller (max. 14 tekens.) <i>Zie Ethernet-interface configureren, pagina 33.</i>
8	I 192.168.10.18	IP-adres van de controller
9	G 192.168.10.255	IP-adres van de gateway
10	M 255.255.255.0	Subnetmasker
11	H 192.168.10.10	IP-adres van de host-computer
12	DHCP 1	DHCP-status: 1 = aan 0 = uit
13	D 192.168.10.1	IP-adres van de DNS-server

14	Host: + "C"	Host-activiteit: + = online - = offline 'C' = teller ('Counter') (0 t/m 9) van de ontvangen datapakketten vanaf de host-interface. RS-485-busverbinding: A = adres 1 ... H = adres 8
15	HSC-status: x	Veilige status host: 1 = inschakelen 2 = uitschakelen (niet beschikbaar voor Bootloader-FW)

11.2.4

Firmware xx.62, 37.72

Deze firmware ondersteunt DTLS. Voor meer informatie over het instellen van het vereiste communicatiewachtwoord voor het apparaat raadpleegt u de configuratiehandleiding van het hostsysteem.

- Als een gloednieuwe AMC wordt verbonden met een hostsysteem dat DTLS ondersteunt, wordt de AMC geconfigureerd met DHCP actief en wordt het IP-adres ingesteld op een apparaatspecifiek link-local IP-adres in het bereik 169.254.0.0/16.
- Als het netwerk werkt met een DHCP-server, haalt de AMC de netwerkconfiguratie automatisch op van de DHCP-server.
- Als het netwerk werkt zonder DHCP-server, blijft het link-local adres actief tot een ander adres wordt geconfigureerd via het hulpprogramma AMCIConfig.

Druk op	Weergave (voorbeeld)	Beschrijving
0	AMC-xxxxx	Firmwarevarianten display: - Bootloader - WIEGAND - LBUS - OSDP - BG900
1	Vxx.xx xx.xx.xx	aa = Lezerprotocolversie 37 - Wiegand, 60 - Lbus, 61 - BG900, 62 - OSDP bb = Firmwareversie 01.05.17 releasedatum van de firmware (dd.mm.jj)
2	S/N1: 0910024419	Serienummer van 18 cijfers - Deel 1 met 10 cijfers
3	S/N2: 22850034	Deel 2 met 8 cijfers
4	11.18 12:24:18 S	Huidige datum en tijd (MM.DD uu:mm:ss) (S) = zomertijd
5	Dig. IO: ::::::::::::::: (alleen beschikbaar met	Weergave van de digitale contacten: de ingestelde ingangssignalen worden weergegeven met een uitbreiding erboven, uitgangssignalen met een uitbreiding eronder. De eerste acht cijfers geven de signalen van de controller weer. De tweede acht cijfers geven de signalen van de uitbreidingskaart weer. (Niet beschikbaar voor Bootloader-FW)

5a	Dig. I1: ::::::::::::::	Als er I/O-modules zijn aangesloten, worden de signalen weergegeven op aparte pagina's. (Niet beschikbaar voor Bootloader-FW)
5b	Dig. I2: ::::::::::::::	
5c	Dig. I3: ::::::::::::::	
6	MAC 001B860012AB	Adres van het netwerkapparaat (MAC)
7	N AMC-1234-5678	Netwerknaam van de controller (max. 14 tekens.) <i>Zie Ethernet-interface configureren, pagina 33.</i>
8	I 192.168.10.18	IP-adres van de controller
9	G 192.168.10.255	IP-adres van de gateway
10	M 255.255.255.0	Subnetmasker
11	H 192.168.10.10	IP-adres van de host-computer
12	DHCP 1	DHCP-status: 1 = aan 0 = uit
13	D 192.168.10.1	IP-adres van de DNS-server
14	Host: + 'CCCC'	Host-activiteit: + = online - = offline 'CCCC' = teller ('Counter') (0 t/m 9) van de ontvangen datapakketten vanaf de host-interface.
16a	Sleutel1: ZACM-85GZC	Willekeurige LCD-sleutel, waarmee de verbinding bij de tool voor de configuratie van de controller kan worden geverifieerd om de DCP in te stellen. Als geen DCP is ingesteld, wordt de sleutel met elke uit-/inschakelingscyclus van de AMC opnieuw ingesteld. Verdeeld over 3 displays.
17a	Sleutel2: GUZY-KJUN3	Deel 2 van willekeurige LCD-sleutel
18a	Sleutel3: GSJ6-HOP43	Deel 3 van willekeurige LCD-sleutel
16b	Sleutel: Aangepast	DCP ingesteld



Ondersteuning

Ga naar onze **ondersteuningsservices** op www.boschsecurity.com/xc/en/support/.

Bosch Security and Safety Systems biedt ondersteuning op de volgende gebieden:

- [Apps en tools](#)
- [Building Information Modeling \(bouwinformatiemodellering\)](#)
- [Garantie](#)
- [Problemen oplossen](#)
- [Reparatie en ruilen](#)
- [Productbeveiliging](#)

**Bosch Building Technologies Academy**

Bezoek de website van Bosch Building Technologies Academy voor toegang tot **trainingscursussen, videozelfstudies** en **documenten**: www.boschsecurity.com/xc/en/support/training/

Bosch Security Systems B.V.

Torenallee 49

5617 BA Eindhoven

Nederland

www.boschsecurity.com

© Bosch Building Technologies B.V., 2023

Building solutions for a better life.

202308211644